

solo[®]

410 / 424 NOVA

Originalbetriebsanleitung,
vor der Benutzung gründlich lesen!

Original instructions,
read carefully before use!

Notice originale,
lire attentivement avant utilisation!

Manual original
¡lea cuidadosamente antes de usar!

Istruzioni originali,
leggere attentamente prima dell'uso!

Oorspronkelijke gebruiksaanwijzing,
voor gebruik aandachtig lezen!

Originální návod k obsluze,
před použitím si pozorně přečtěte!

Originalna navodila za uporabo,
pred uporabo natančno preberite!

Original bruksanvisning,
les nøye før bruk!

Originalna uputa za uporabu,
pažljivo pročitajte prije upotrebe!

Az eredeti üzemeltetési útmutató fordítása,
használat előtt figyelmesen olvassa el!

Перевод руководства по эксплуатации,
внимательно прочитайте перед использованием!

Tłumaczenie oryginalnej instrukcji eksploatacji,
przeczytaj uważnie przed użyciem!

Originalbruksanvisning,
läs noga innan användning!

Rückenspritze

Backpack sprayer

Pulvérisateur à dos

Pulverizador de mochila

Spruzzatore a zaino

Rugspuit

Zádový postřikovač

Nahrbtnje škropilnice

Ryggsprøyten

Leđna prskalica

Permetező

Ранцевый опрыскиватель

Opryskiwacz plecakowy

Ryggsprutan



de

en

fr

es

it

nl

cs

sl

no

hr

hu

ru

pl

sv

Fig. 1 Type 424 NOVA

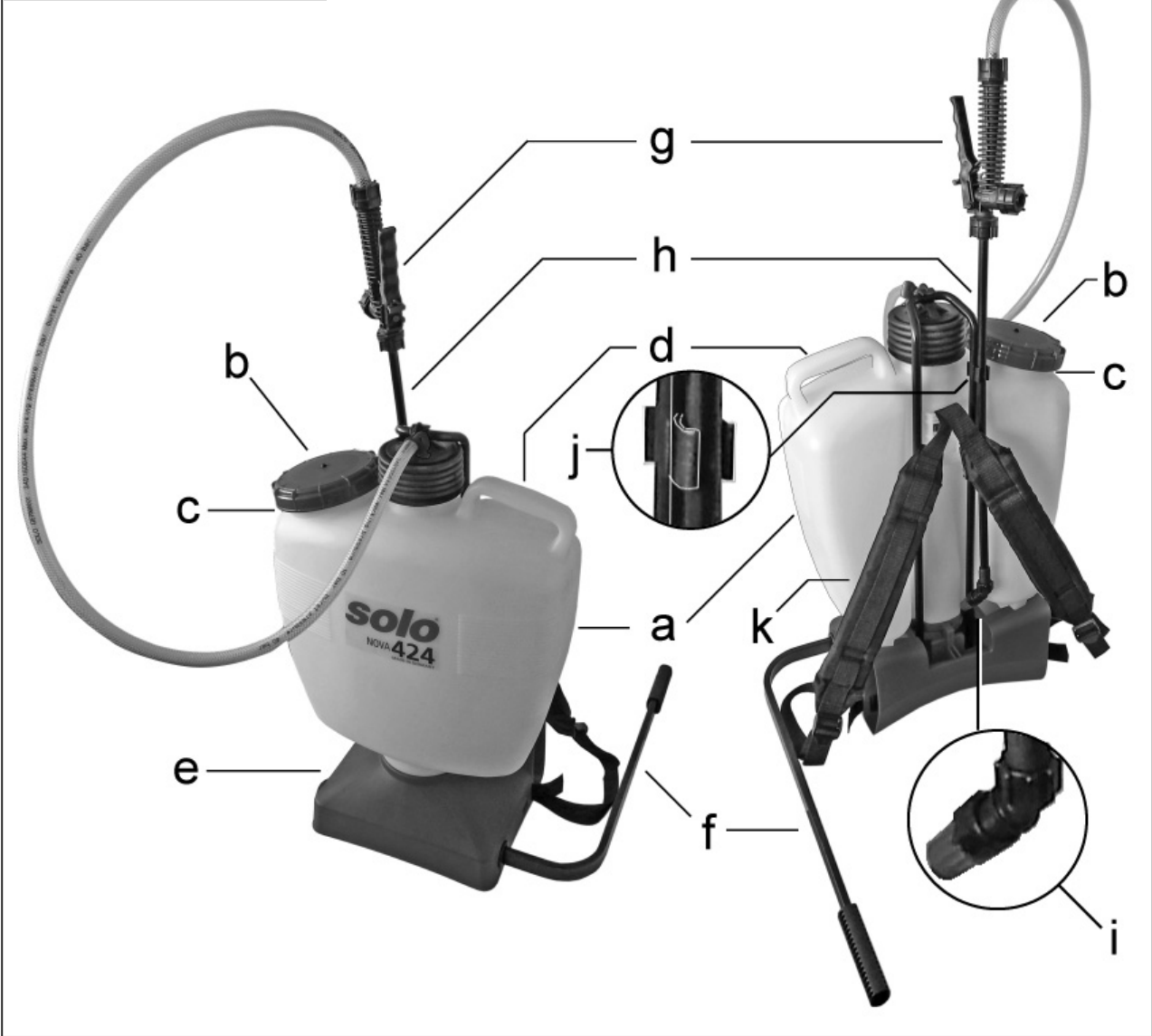
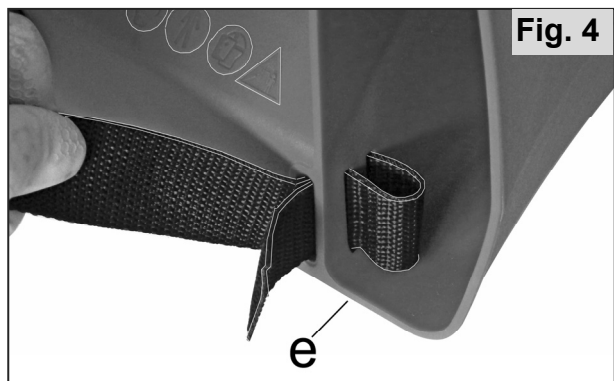
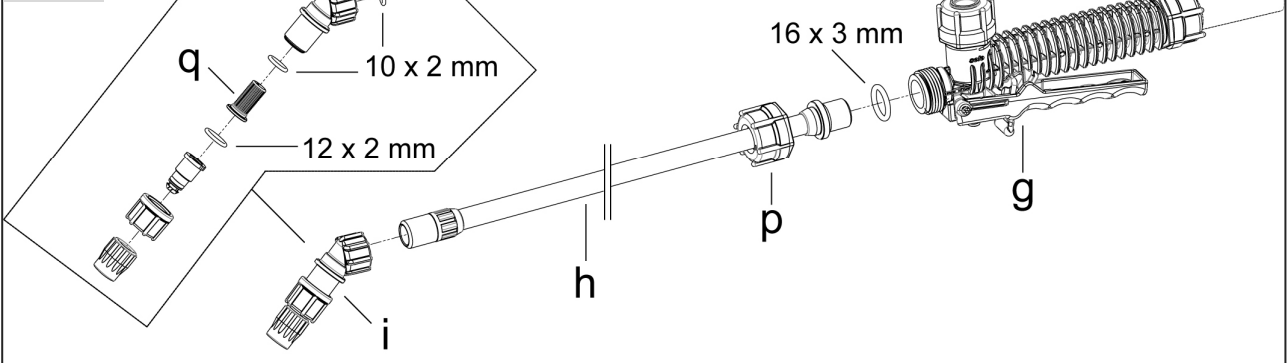
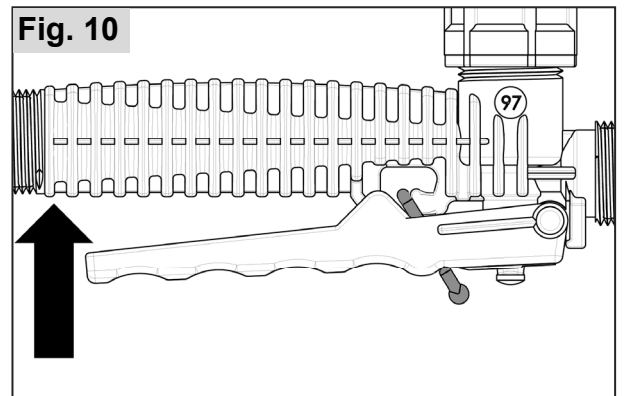
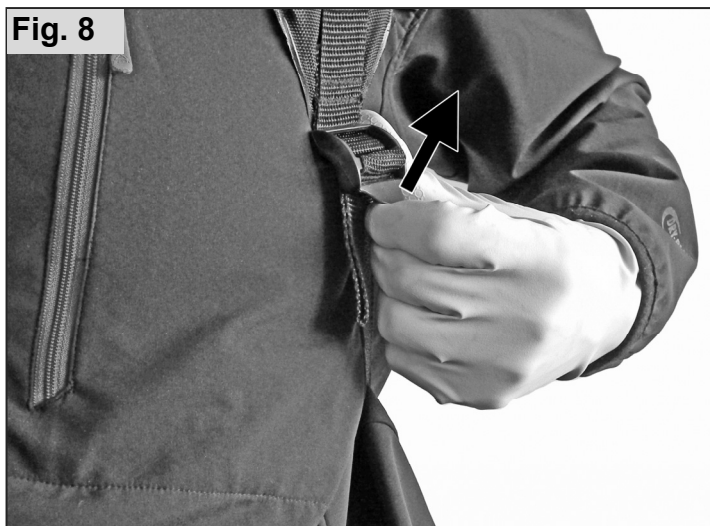
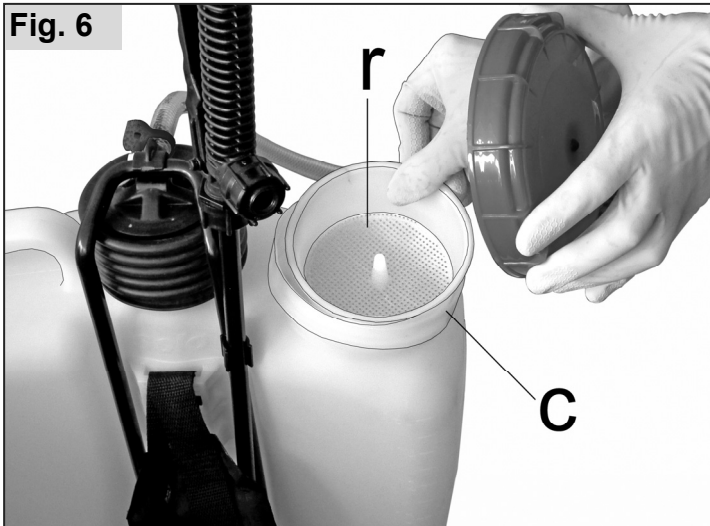
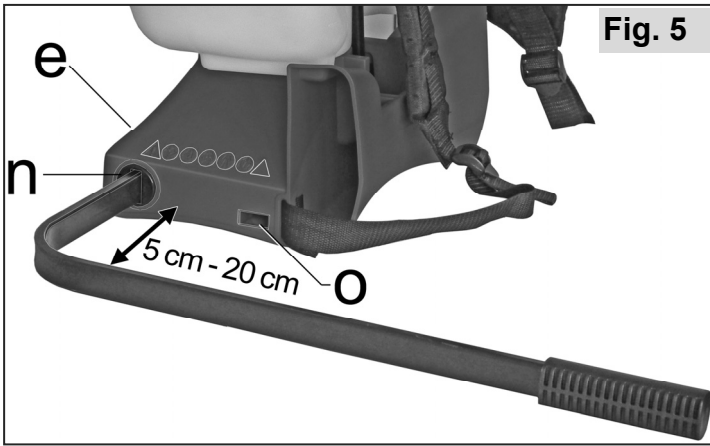


Fig. 2





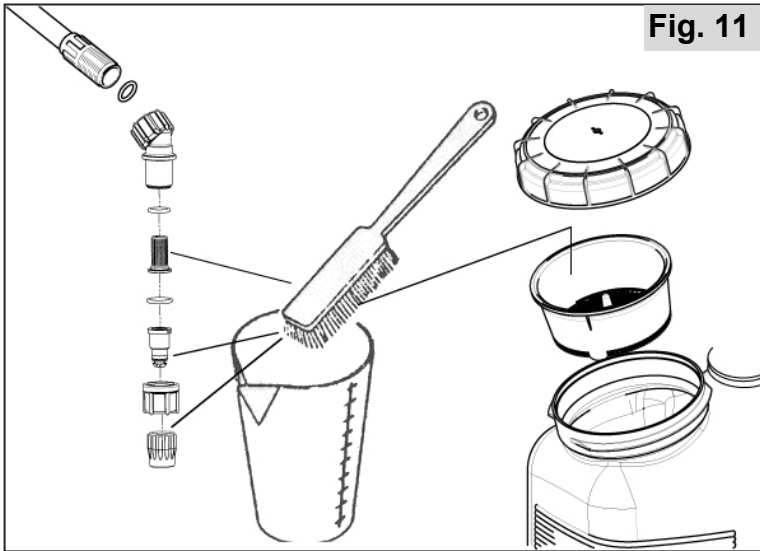


Fig. 11

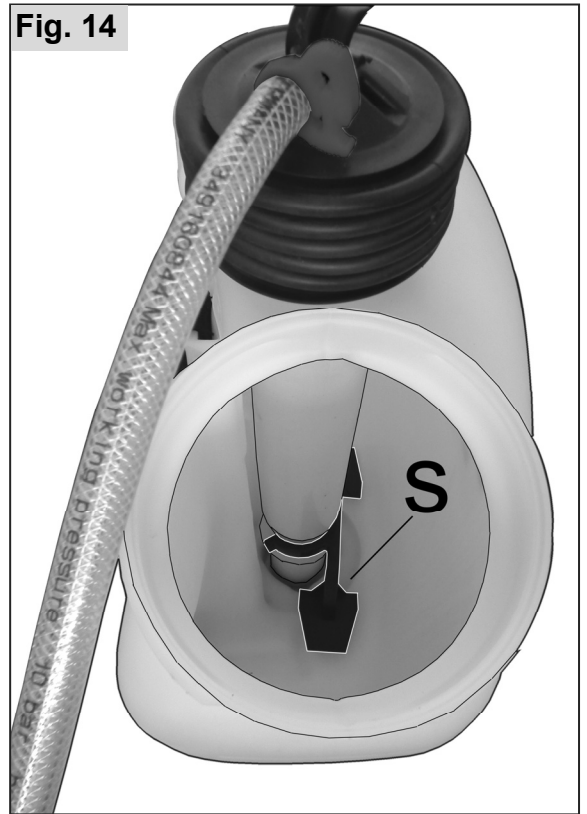


Fig. 14

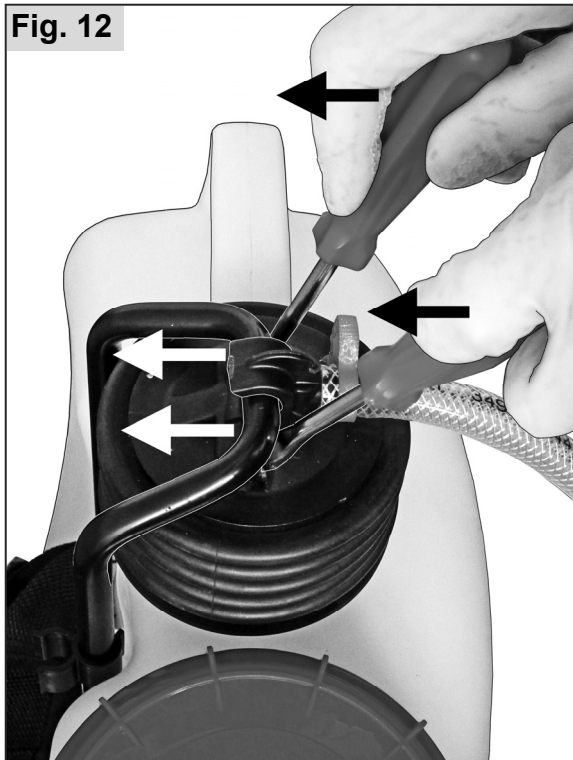


Fig. 12

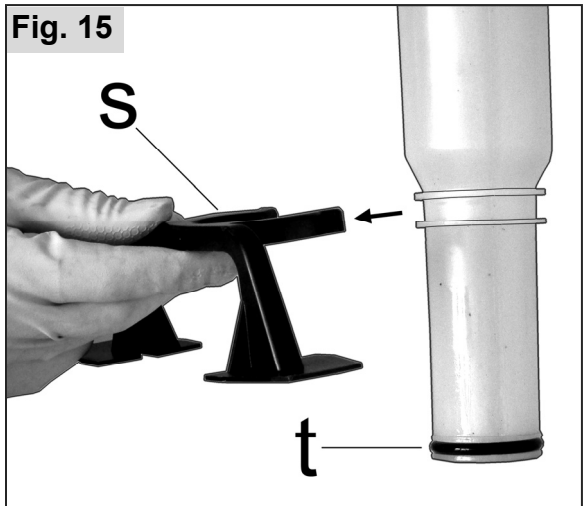


Fig. 15



Fig. 13

Fig. 16 Type 424 NOVA

a	SOLO KLEINMOTOREN GMBH Industriestr. 9, 71069 Sindelfingen, Germany	
b	Rückenspritze / Knapsack Sprayer	
c	Typ: 424 NOVA model: 42422	m net. 5,1 kg
d	SN: xxxxx	m max. 21,1 kg
e	Baujahr / Date of production: mm / yyyy	max. Vol. 16 l
		Total Vol. 17,8 l
		P max. 4 bar
		T max. +40°C
		1,95 l/min / 4 bar

CE Made in Germany

Originalna uputa za uporabu

Sva prava na izmjene obima isporuke u obliku, tehnici i opremi pridržana. Iz podataka i slika ove originalne upute za uporabu ne mogu se izvesti nikakva prava na zahtjev.

Ambalažu i uređaj nakon isteka pogonske sposobnosti propisno uklonite na otpad sukladno lokalnim odredbama.

Stroj može podlijevati nacionalnim propisima za redovitu kontrolu od strane obilježenih organa, kao što je predviđeno Direktivom 2009/128/EZ

Informacije o materijalnim sastojcima (VO (EC) br. 1907/2006 "REACH") možete pronaći na našoj početnoj stranici pod: <https://de.solo.global/de/content/12-service>

1 EZ izjava o sukladnosti

tvrtka SOLO Kleinmotoren GmbH, Industriestraße 9, 71069 Sindelfingen, Njemačka izjavljuje, da ledna prskalica tip **410, 424 NOVA** od datuma proizvodnje 01/2022 i dalje - odgovora relevantnim odredbama Direktive 2006/42/EZ Europskog sabora i vijeća od 17. svibnja 2006. Godine o strojevima i Direktive 2009/127/EZ.

Sindelfingen, 01.02.2022. godine
Sascha Luft, SOLO Kleinmotoren GmbH,
Industriestraße 9, D-71069 Sindelfingen
(upravitelj i lice ovlašteno za dokumentaciju)

2 bim isporuke

- Osnovni uređaj s ručnim ventilom na tlačnom crijevu
- Cijev za prskanje
- Unaprijed montiran nastavak uklj. mlaznicu
- Dijelovi za montažu holender matica, O prsten
- Pojas za nošenje i igla za pričvršćivanje
- Ručka za crpku

3 Potrošni dijelovi

Potrošni dijelovi u nastavku ne podliježu jamstvu proizvođača:

- * svi gumeni dijelovi koji dolaze u dodir sa sredstvom koje se raspršuje, * mlaznice, * filtri, * brtve, * membrana, * manšete

4 Jamstvo

Molimo, obratite pažnju da su u nekim zemljama važeći specifični uvjeti jamstva. U slučaju sumnje pitajte svog prodavatelja.

Za slijedeće uzroke štete ne preuzimamo nikakvo jamstvo:

- Nepoštivanje originalne upute za uporabu.
- Zanemarivanje neophodnih radova na održavanju i čišćenju.
- Istrošenost uslijed normalnog korištenja
- Upotrebu nedozvoljenih radnih alata.
- Nasilnu primjenu, nestručno postupanje, zlouporabu ili nesretan slučaj.
- Intervencije nestručnih lica ili nestručne pokušaje popravka.
- Samovoljne izmjene na uređaju.
- Upotreba neprikladnih rezervnih dijelova odnosno neoriginalnih dijelova.
- Upotrebu nedozvoljenih sredstava za raspršivanje.
- Štete, koje ukazuju na uvjete primjene iz posla iznajmljivanja.

Sve radove u jamstvenom roku moraju izvoditi naši autorizirani specijalizirani trgovci. Radovi na čišćenju, njezi i namještanju se ne priznaju kao radovi u okviru jamstva.

5 Simboli



Temeljito pročitajte originalnu uputu za uporabu.



OPASNOST! U slučaju nepoštivanja originalne upute za uporabu može doći do ozljeda opasnih po život.



Nosite propisnu zaštitnu odjeću.



Nosite zaštitne rukavice.



Nosite zaštitu za lice (primjerice zaštitne naočale).



Nosite zaštitnu masku.



Zabranjeno pušenje.



Bez otvorene vatre.



Najmanji razmak do drugih lica: 15 m

6 Sigurnosni propisi

6.1 Upotreba sukladno odredbama / područja primjene

- Uređaj koristite isključivo za izbacivanje tekućih sredstava za zaštitu bilja, borbu protiv štetočina i uništenje korova i tekućih gnojiva, koja se mogu dobiti u ovlaštenim specijaliziranim trgovinama i koja su odobrena od strane lokalnih/nacionalnih organa za primjenu s nosivim uređajima za prskanje, te za izbacivanje čiste vode.
- Strogo slijedite podatke o sredstvima za prskanje, posebno instrukcije o osobnoj zaštitnoj opremi.
- Područja primjene su u ratarstvu, u rasadnicima i šumarijama, u voćarstvu, vinogradarstvu i povrtlarstvu, oko kuće u vrtu te kod kultura u plastenicima, ako su ventilacija i ventiliranje odgovarajući.
- Za sve druge svrhe, kao što su primjerice ispuštanje sredstava koja se razlikuju od g. n. tekućina, uređaj se ne smije koristiti! Posebno se ne smiju ispuštati kiseline, lužine, tekućine koje sadrže otapala i sredstva za impregniranje.
- Nemojte koristiti tekućine s temperaturama iznad 40°C.
- Nemojte koristiti zapaljiva sredstva.

6.2 Opće napomene za sigurnost

Prije prve uporabe pročitajte originalnu uputu za uporabu te je čuvajte na sigurnom mjestu.

Nepoštivanje podataka ove originalne upute za uporabu može biti opasno po život; korisnik odgovara za sve na taj način prouzročene štete i štetne posljedice.

Originalna uputa za uporabu stalno mora biti raspoloživa na mjestu primjene uređaja.

Mora ju pročitati svako lice, kojem je naložen rad s i na uređaju (također za održavanje, njegu i popravak).

- Dopustite da Vam SOLO specijalizirani trgovac pokaže i objasni kako da sigurno postupate s uređajem.
- Lica ispod 18 godina smiju raditi s ovim uređajem samo uz nadzor.
- Lica i životinje udaljite od radnog područja. Nikada ne prskajte u smjeru lica, životinja i predmeta, koji mogu biti oštećeni.
- Ovaj uređaj se smije dalje predati samo licima, koja su upoznata s ovim tipom, rukovanjem njime i originalnom uputom za uporabu.
- Ako Vi radite s ovim uređajem, trebalo bi da budete u dobrom stanju, smireni i zdravi.
- Pod utjecajem alkohola, droga ili lijekova nemojte koristiti ovaj uređaj.
- Ne vršite nikakve izmjene na postojećim sigurnosnim mehanizmima i dijelovima za rukovanje.

- Uređaj koristite samo ako je u stanju sigurnom za pogon. Proje svakog korištenja izvršite kontrolu na njemu sukladno pogl. 10.1.
- Bez odgode zamijenite oštećene dijelove. Za to koristite samo SOLO originalne rezervne dijelove.
- Morate koristiti isključivo pribor i montažne dijelove, koji su odobreni za ovaj uređaj.
- Radi skladištenja uređaj ispraznite i očistite sukladno podacima u pogl. 10.5. Isključite mogućnost neovlaštenog pristupa.


6.3 Sigurno postupanje sa sredstvima za raspršivanje

- Zahvaljujući prikladnim načinima postupanja i spremnicima za prihvaćanje osigurajte, da se sredstvom za raspršivanje i čišćenje prilikom miješanja, ulijevanja, primjene, pražnjenja, čišćenja, održavanja i transporta ne manifestira kontaminacija okolice, vodovodne mreže i/ili kanalizacije.
- Sredstva za raspršivanje i čišćenje (također ostatke) uvijek prihvatite u prikladne spremnike i predajte na mjesta koja je komunalna uprava odredila za ovu vrstu otpada.
- U slučaju kontakta sredstava za raspršivanje s kožom i očima, pogođene dijelove tijela odmah operite odnosno isperite obilnom količinom vode i bez oklijevanja potražite liječnika.
- Odjeću smočeni sredstvom za raspršivanje odmah zamijenite.
- Ne jedite i ne pijte tijekom postupanja s sredstvima za raspršivanje.
- Ukoliko Vam prilikom rada pozli, ili se prekomjerno umorite, odmah završite s radom. Ukoliko to stanje potraje, bez oklijevanja potražite liječnika.
- Djeci ili licima, koja nisu upoznata s postupanjem s sredstvima za raspršivanje nikada ne dozvolite rad s sredstvima za raspršivanje.
- U tank za sredstva za raspršivanje nikada ne ulijevajte različita sredstva za raspršivanje.
- Oznaka korištenog sredstva za raspršivanje se mora postaviti na uređaj u aktualizirati prilikom svake zamjene sredstva za raspršivanje.
- Prilikom zamjene sredstva za raspršivanje očistite tank za sredstvo za raspršivanje i sve dijelove kroz koje prolazi sredstvo za raspršivanje. Prije ulijevanja novog sredstva za raspršivanje, uređaj pustite u pogon s čistom vodom.
- Na kraju rada uređaj ispraznite i očistite sukladno pogl. 10.5, lice i šake temeljito očistite, radnu odjeću odložite i redovito operite.


6.4 Prilikom transporta uređaja


- Prilikom transporta uređaj u vozilima osigurajte tako što ćete ga čvrsto zakopčati.
- Morate isključiti mogućnost curenja sredstva za raspršivanje. Izvršite kontrolu hermetičnosti tanka za sredstvo za raspršivanje i svih crijeva i cijevi kroz koje ono prolazi.


6.5 Radna odjeća / osobna zaštitna oprema (PSA)

 Morate nositi svrsi odgovarajuću, propisanu zaštitnu odjeću, koja sve dijelove tijela štiti od kontakta sa sredstvom za raspršivanje.

- Nosite jake cipele s profiliranim đonom.

 • Nosite zaštitne rukavice s površinom otpornom na klizanje.

 • Koristite zaštitu za lice (primjerice zaštitne naočale).

 • Ukoliko radite u gustom, viskom biljnom raslinju, u staklenicima, u kanalima ili rovovima, a i prilikom korištenja opasnih sredstava za raspršivanje uvijek koristite masku za lice.

6.6 Prije i prilikom rada

- Prije svakog početka rada provjeriti sigurnost pogona na potpunom uređaju sukladno pogl. 10.1.
- Uređajem smije rukovati samo jedno lice. U krugu od 15 m ne smije boraviti nijedno drugo lice.
- U gustom, visokom biljnom raslinju, u staklenicima, u kanalima ili u rovovima uvijek se pobrinite za dovoljnu izmjenju zraka.
- Uvijek ostanite na mjestu sa kojeg možete doviknuti lica u slučaju da Vam mogu pružiti pomoć u nevolji.
- Blagovremeno pravite pauze u radu.
- Ne pušite na radnom mjestu.

6.7 Prilikom održavanja, popravka i čuvanja

Sami izvodite samo radove na održavanju i popravku, koji su opisani u ovoj originalnoj uputi za uporabu. Sve druge radove mora izvesti ovlašteni specijalizirani servis.

- Uređaj nemojte održavati, popravljati ili čuvati u blizini otvorene vatre.
- Prije radova na održavanju i popravku ispustite tlak iz spremnika. Za to cijev za prskanje držite u tanku za sredstvo za raspršivanje ili u nekom prikladnom spremniku za prihvaćanje i ručni ventil aktivirajte sve dok ne istekne sva tekućina.
- Tlačno crijevo, ručni ventil, cijev za prskanje i nastavak za mlaznicu smijete odvrnuti samo kada je tlak ispušten.

7 Priprema za rad

Fig. 1 (Ilustracija ovisi o modelu):

- a. Tank za sredstvo za raspršivanje
- b. Zaklopac tanka navrnut na nastavak za ulivanje (c)
- d. Drška za nošenje
- e. Stopica
- f. Ručka za crpku
- g. Ručni ventil
- h. Cijev za prskanje
- i. Nastavak za mlaznicu
- j. Držač cijevi za prskanje
- k. Pojas za nošenje

7.1 Sastavljanje

Montaža pojasa za nošenje

Fig. 2:

- Gornju omču pojasa za nošenje (k) ovisno o visini tijela odozgo udjenite u jednu od tri rebra za pričvršćivanje, tako da se oba stezna klizača (l) nalaze vani.
- Omču od dolje osigurajte iglicom za pričvršćivanje (m).

Fig. 3:

- Krajeve pojasa za nošenje udjenite kroz predviđene proreze na stopici (e).
- Pojas vucite uspravno.

Montaža cijevi za prskanje (h):

Fig. 4:

- Maticu (p) postavite uspravno i bez alata rukom čvrsto navrnite cijev za prskanje uz pomoć O (16x3 mm) na ručni ventil (g).
- Nastavak za mlaznicu (i) bez alata rukom čvrsto uvrnite na cijev za prskanje.

Fig. 1:

- Izvan rada je cijev za prskanje (h) pričvršćena na držač cijevi za prskanje (j).

Montaža ručke za crpku (f):

Ručka za crpku se može postaviti kako na lijevu tako i na desnu stranu.

Fig. 5:

- Sa željene strane ručku za crpku gurnite u vođicu (n) na stopici (e), tako da drška pumpe pokazuje unatrag (pokraj korisnika u slučaju kada uređaj nosi na leđima). Za ergonomsko prilagođavanje ručka pumpe se može gurnuti na različite duljine u stopicu uređaja, tako da razmak do stopice uređaja iznosi između 5 cm do maks. 20 cm.
- Ručka za crpku se izvan rada može gurnuti u ležaj koji šteti mjesto u stražnji otvor (o) na stopici.

7.2 Filtar i sito za ulijevanje

Fig. 4:

U nastavku za mlaznicu (i) prije mlaznice za prskanje umetnut je filtar (q).

Fig. 6:

U nastavku za ulijevanje (c) tanka za sredstvo za prskanje integrirano je sito za ulijevanje (r).

Korištenje filtra i sita za ulijevanje je propisano prilikom rada s leđnom prskalicom.

7.3 Namještanje duljine pojasa za nošenje

Fig. 7:

Zahvaljujući povlačenju na dolje oba kraja pojasa pojasevi za nošenje se ispravljaju.

Fig. 8:

Zahvaljujući podizanju obadvije klizne stezaljke pojasevi za nošenje se ponovo olabave.

7.4 Testiranje

Prije prve primjene uz pomoć testiranja izvršite kontrolu uređaja sukladno pogl. 10.2.

8 Stavljanje sredstva za raspršivanje i punjenje tanka za raspršivanje

Prema propisima proizvođača sredstva za raspršivanje stavite sredstvo za raspršivanje.

Sredstvo stavljate samo na otvorenom, nikada u prostorijama za stanovanje, stajama ili skladišnim prostorima za ishranu ljudi i životinja.

Prilikom punjenja tanka za sredstvo za prskanje konstantno se mora upotrijebiti u nastavku za ulijevanje (c) integrirano sito za ulijevanje (r).

Tank napunite maksimalno do najvišeg markera na strani tanka za sredstvo za raspršivanje.

Morate isključiti mogućnost prelijevanja tanka za sredstvo za raspršivanje, zagađivanja javnih voda, kanala za kišnicu i otpadnu vodu.

Odmah obrišite proliveno sredstvo za raspršivanje.

9 Primjena leđne prskalice

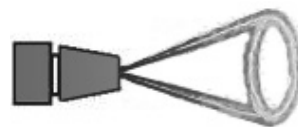
9.1 Prskanje

- Uređaj nemojte primjenjivati kada puše vjetar ili pada kiša.
- Prije početka rada provjerite smjer vjetra i neka rukovatelj za prskanje izabere smjer niz vjetar.
- Nemojte prskati u smjeru lica, životinja, otvorenih vrata i prozora, automobil ili slično, jer bi sredstvo za raspršivanje moglo napraviti štete.
- Pazite na to da što se treba samo poškopiti, a što doista prskati. Prilikom prskanja morate da pazite na ravnomjernu raspodjelu i homogenu gomilanje sredstva za raspršivanje na površinama koje se trebaju tretirati.

Namještanje mlaznice (Fig. 9):

a) mlaznica zatvorena
→ visoki mlaz o obliku konusa

Ispusna količina na 2 bar:
0,55 l/min



b) mlaznica otvorena (od ½ okreta 180° do maks. 1 okret, 360°)

→ uzan, jak mlaz

Ispusna količina na 2 bar: 1,45 l/min



Pumpanje i prskanje:

Brzim pokretima poluge dovedite u stanje usisavanja.

Cijev za prskanje rukom držite za ručni ventil.

Fig. 10:

Za prskanje aktivirajte ručni ventil.

Otpuštanjem ručnog ventila prekida se proces prskanja.

Za prskanje ispod lista cijev za prskanje se na ručnom ventilu može okrenuti – nakon otpuštanja matice.

Ukoliko se sredstvo za raspršivanje ne izbacuje propisno, eventualno morate očistiti mlaznicu i umetak filtra (pogl.10.5) ili ih zamijeniti (pogl. 10.3).

9.2 Preostala količina sredstva za raspršivanje / završetak procesa prskanja

Od preostale količine manje od 100 ml u tanku za sredstvo za raspršivanje, sredstvo za raspršivanje se ne može više propisno transportirati. Po potrebi ulijte još sredstva za raspršivanje ili za završetak prskanja ovu preostalu količinu razblažite s 2 litra čiste vode i izbacite na tretiranu površinu.

Na kraju rada uređaj ispraznite i očistite sukladno pogl. 10.5, lice i šake temeljito očistite, radnu odjeću odložite i redovito operite.

10 Održavanje, čišćenje i čuvanje

10.1 Plan održavanja

Prije početka rada:

- Kontrolirajte, je li je stanje cjelokupnog uređaja sigurno za pogon:
 - Vizualna kontrola uređaja
 - Kontrolirajte hermetičnost svih dijelova uređaja (na maksimalno dozvoljenom tlaku dok je ručni ventil otvoren i zatvoren)
 - Kontrolirajte funkcionalnost svih funkcijskih dijelova (ručka za crpku, ručni ventil)
 - Kontrolirajte crijevne vodove i njihove navojne spojeve.
 - Vizualna kontrola sita za ulijevanje

Nakon kraja rada, prilikom zamjene sredstva za raspršivanje, po potrebi:

- Očistite tank za sredstvo za raspršivanje pogl. 10.5
- Očistite mlaznice i filtar pogl. 10.5
- Očistite sito za ulijevanje pogl. 10.5

Po potrebi:

- Ukoliko crpka sporo radi namastite brtvu klipa pogl. 10.4

10.2 Testiranje

Na početku sezone prskanja i na mjesečnom nivou pomoću testiranja čistom vodom morate kontrolirati:

- hermetičnost svih dijelova uređaja (na maksimalno dozvoljenom tlaku dok je ručni ventil otvoren i zatvoren)
- funkcionalnost svih funkcijskih dijelova (ručni ventil, ručka za crpku)
- preciznost doziranja i raspodjele

U slučaju nepravilnosti, oštećenja, propusnosti ili ograničene funkcionalnosti nemojte koristiti uređaj, nego ga smjesta kontrolirajte u specijaliziranom servisu.

10.3 Zamjena mlaznice za prskanje i/ili filtra

- Nastavak za mlaznicu isperite čistom vodom.
- Odvrtanjem rastavite nastavak za mlaznicu.
- Čistom vodom i mekom četkom očistite brtve, umetak filtra i mlaznicu za prskanje. Mlaznicu za prskanje nemojte ispuhivati zrakom iz usta! Mlaznice nemojte čistiti tvrdim predmetima!
- Dosadašnju mlaznicu zamijenite novom mlaznicom odnosno dosadašnji umetak filtra zamijenite novim umetkom filtra.
- Ponovo zavrtanjem spojite pojedinačne dijelove nastavka za mlaznicu (Fig. 4).

10.4 Namašćivanje brtve klipa

U slučaju da crpka sporo radi:

Radove na održavanju provodite samo kada je tank za sredstvo za prskanje prazan i bez tlaka.

Fig. 11:

- Mehanizam za podizanje pomoću dva odvijača vijaka izvadite iz stege.

Fig. 12:

- Spiralno crijevo gurnite na gore.
- Odvrnite zaklopac tanka.
- Izvucite sito za ulijevanje.

Fig. 13:

- Rukom zahvatite u tank za sredstvo za prskanje te skinite mješač (s) s klipa.
- Iz tanka za sredstvo za prskanje izvucite klip.

Fig. 14:

- Brtvu klipa (t) poškopite silikonskom masti. Leđnu prskalicu sastavite obrnutim redoslijedom.

10.5 Pražnjenje tanka za sredstvo za raspršivanje i čišćenje dijelova kroz koje prolazi sredstvo za raspršivanje

Spremnik sredstva za prskanje, sve dijelove kroz koje prolazi sredstvo za raspršivanje i sito za ulijevanje svakoga dana nakon uporabe ispraznite i dobro isperite listom vodom.

Osobitu pažnju obratite na potrošne dijelove kao što su mlaznice, filtar i brtve.

Obratite pažnju na napomene za čišćenje sredstva za raspršivanje u originalnoj uputi za uporabu.

Nemojte koristiti agresivna sredstva za čišćenje, koja sadrže kiseline i rastvarače (primjerice benzin).

Posle čišćenja tank za sredstvo za raspršivanje ostavite otvoren kako bi se osušio.

Čišćenje mlaznice za prskanje, filtra i sita za ulijevanje:

Fig. 15:

- Nastavak za mlaznicu isperite čistom vodom.
- Odvrtanjem rastavite nastavak za mlaznicu.
- Čistom vodom i mekom četkom očistite brtve, filtar i sito za ulijevanje. Mlaznicu za prskanje nemojte ispuhivati ustima! Mlaznice nemojte čistiti tvrdim predmetima!
- Ponovo zavrtanjem spojite pojedinačne dijelove nastavka za mlaznicu (Fig. 4).

10.6 Gašenje i spremanje

Sukladno pogl. 10.5 uređaj ispraznite i očistite. Uređaj čuvajte zaštićen od sunčeva zračenja na suhom, sigurnom mjestu bez opasnosti od mraza, na temperaturi do maks. 35 °C. U blizini ne smiju biti otvorena vatrišta ili slično. Isključite mogućnost nestručnog korištenja – osobito od djece.

11 Tipska pločica

Fig. 17 (Ilustracija ovisi o modelu):

- a: Naziv i adresa proizvođača
- b: Oznaka proizvoda
- c: Oznaka tipa
- d: Serijski broj
- e: Mjesec proizvodnje / godina proizvodnje
- f: Težina (uređaj spreman za pogon, bez sredstva za raspršivanje)
- g: Težina (uređaj spreman za pogon, sa maks. količinom za punjenje)
- h: Maksimalna količina za punjenje tanka za sredstvo za raspršivanje
- i: Zapremnina tanka za sredstvo za raspršivanje
- j: Maksimalno dozvoljen radni tlak
- k: Maksimalno dozvoljena radna temperatura
- l: Maksimalna izbačena količina (sa standardnom mlaznicom za prskanje na maks. radnom tlaku)

12 Tehnički podaci

Model		410	424 NOVA	
Spremnik sredstva za prskanje	Volumen Total Vol.	otprilike 13 10,0	17,8 16,0	
	Maks. količina za punjenje			
Preostala količina, koju uređaj više ne prska	ml	< 100		
Sustav za pumpanje		Klipna pumpa		
Maksimalno dozvoljen radni tlak		4 bar		
Sadržaj zračnog kolektora	l	1.1		
Zapremninski kapacitet	cm ³	86.7		
Dozvoljena radna temperatura	°C	0–40		
Tlačno crijevo:	Dužina	mm		
Maksimalna izbačena količina (sa standardnom mlaznicom za prskanje na tlaku 4 bar)	l/min	1,95		
Umetak filtra:	Veličina očiće	mm		
Sito za ulijevanje	Veličina očiće	mm		
Težina:	Spreman za pogon, bez sredstva za raspršivanje	kg	4,7	5,1
	Spreman za pogon, sa maks. količinom za punjenje	kg	14,7	21,1
Dimenzije (bez cijevi za prskanje, ručka za crpku i tlačno crijevo):	visina	mm	535	610
	Širina	mm	390	390
	Dubina	mm	245	245

Izbačene količine / * **optimalan radni tlak** prilikom korištenja odgovarajuće mlaznice:

tlak prskanja	1 bar	2 bar	3 bar	4 bar
Mlaznica				
Mlaznica za okomiti mlaz, s mogućnošću regulacije	0,44 - 1,10 l/min	* 0,55 – 1,45 l/min	0,66 – 1,75 l/min	0,75 – 1,95 l/min

solo[®]

Made in Germany



SOLO Kleinmotoren GmbH

Industriestraße 9 D-71069 Sindelfingen

Postfach / PO Box 60 01 52 D-71050 Sindelfingen

DEUTSCHLAND / GERMANY

Tel.: +49 (0)7031 301-0

info@solo-germany.com <http://solo.global>